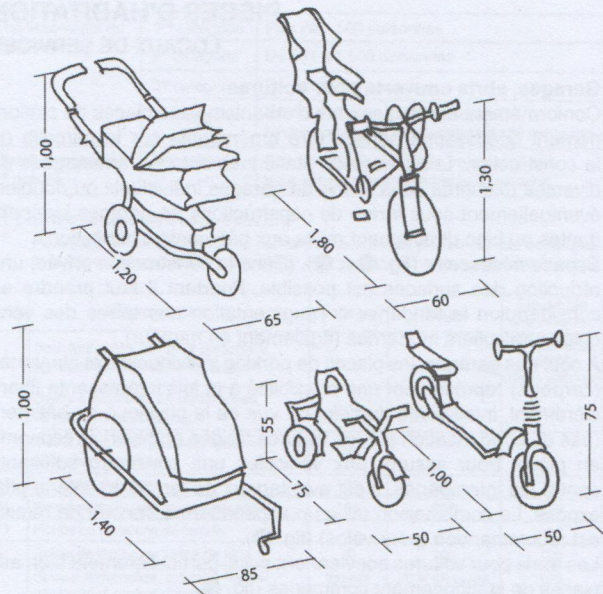
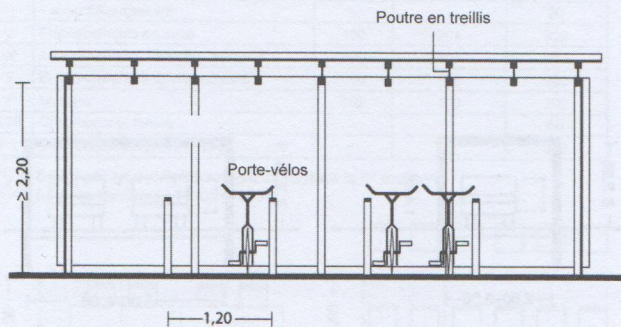


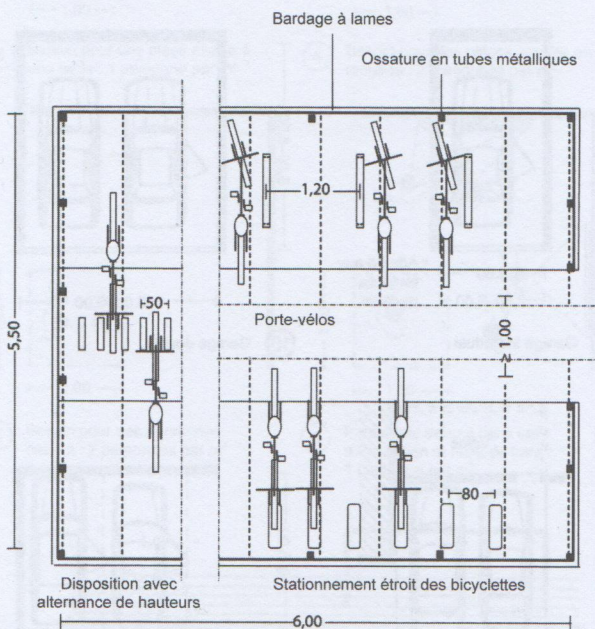
PIÈCES D'HABITATION LOCAUX DE SERVICES



① Place nécessaire pour vélos, voitures d'enfants, remorques à vélos, tricycles, rollers, etc.



② Coupe (voir fig. 3)



③ Espace vélos / voitures d'enfants pour 20 véhicules (exemple)

Pièces communes servant de remise.

Outre les pièces débarras propres à chaque appartement, il est d'usage de prévoir dans les immeubles d'habitation d'une certaine importance, des locaux communs, d'accès facile, servant de remises pour voitures d'enfants et vélos.

Des surfaces correspondantes devraient être aménagées dans chaque bâtiment d'habitation et dans les maisons individuelles.

Le dimensionnement de ces pièces peut se baser sur l'attribution d'au moins un véhicule/habitant (enfants compris).

Outre vélos et voitures d'enfants il faut aussi prendre en compte rollers, tricycles, remorques... (fig. ①).

Ces locaux doivent être aménagés si possible de plain-pied, être fermés à clé et être équipés de patères et râteliers pour vélos afin de préserver les véhicules entreposés.

Ils peuvent être réalisés à l'intérieur de l'immeuble en tant que remise (avec accès depuis le hall) ou bien être aménagés en tant qu'abri séparé sur la parcelle (fig. ② et ③).

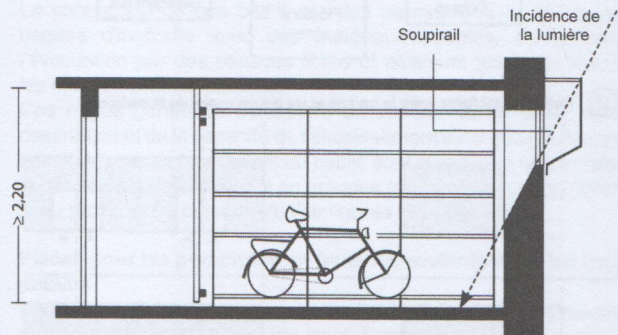
Des râteliers pour vélos supplémentaires doivent être mis à disposition à l'extérieur en nombre suffisant, en particulier quand les pièces servant de remises doivent être installées dans le sous-sol de l'immeuble.

Cave

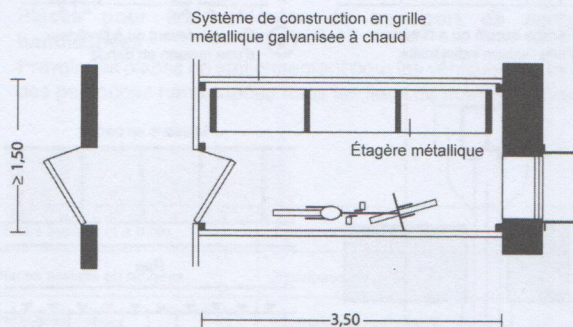
Pour chaque appartement, la surface prévue pour servir de remise se compose en règle générale à la fois d'un local débarras à l'intérieur de l'appartement (voir p. 356) et d'une surface supplémentaire aménagée à l'extérieur du logement.

Cette surface est en général conçue en tant que cave (fig. ④ et ⑤), elle peut aussi être aménagée sur la parcelle en tant qu'abri extérieur.

Les surfaces de cave doivent être sèches et bien aérées. Un éclairage naturel est recommandé. L'aménagement adéquat de l'ouverture de la fenêtre permet d'optimiser l'incidence de la lumière (fig. ④).



④ Coupe (voir fig. 5)



⑤ Boxe de cave dans un immeuble d'habitation (exemple)