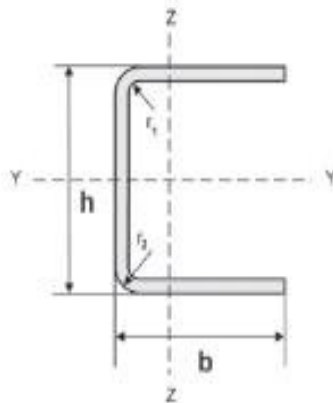


## Profils U moulurés à froid – Koud gevormde U-profielen

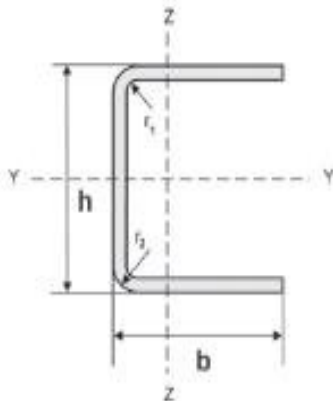
Désignation Benaming	Dimensions Afmetingen					Poids commercial Handels-gewicht	Mètres par t Meters per t	Sectio Sectie	Surface Oppervlakte		Valeurs statiques - Statische waarden							
	h	b	t	r <sub>1</sub>	r <sub>2</sub>				L <sub>0</sub>	A	A <sub>1</sub>	A <sub>0</sub>	axe - as Y-Y			axe - as Z-Z		
													I <sub>y</sub>	W <sub>y</sub>	i <sub>y</sub>	I <sub>z</sub>	W <sub>z</sub>	i <sub>z</sub>
hxbxt = mm	mm					kg/m	m/t	cm <sup>2</sup>	m <sup>2</sup> /m	m <sup>2</sup> /t	cm <sup>4</sup>	cm <sup>3</sup>	cm	cm <sup>4</sup>	cm <sup>3</sup>	cm		
<i>10 x 10 x 1,5</i>	10	10	1,5	1,5	3	0,30	3324	0,38	0,056	186,61	0,05	0,10	0,37	0,03	0,06	0,30		
<i>12 x 12 x 2</i>	12	12	2	2	4	0,47	2124	0,59	0,067	141,99	0,11	0,18	0,44	0,07	0,11	0,36		
<i>15 x 15 x 1,5</i>	15	15	1,5	1,5	3	0,48	2080	0,60	0,086	179,15	0,20	0,27	0,59	0,13	0,14	0,47		
<i>2</i>	15	15	2	2	4	0,61	1627	0,77	0,095	138,01	0,24	0,32	0,57	0,16	0,18	0,46		
<i>20 x 20 x 1,5</i>	20	20	1,5	1,5	3	0,66	1513	0,83	0,116	175,75	0,54	0,54	0,81	0,33	0,27	0,64		
<i>2</i>	20	20	2	2	4	0,85	1170	1,07	0,115	134,36	0,65	0,65	0,79	0,42	0,34	0,63		
<i>22 x 22 x 2</i>	22	22	2	2	4	0,95	1052	1,19	0,127	133,41	0,90	0,82	0,88	0,57	0,42	0,70		
<i>25 x 25 x 2</i>	25	25	2	2	4	1,09	913	1,37	0,145	132,31	1,38	1,10	1,01	0,86	0,55	0,80		
<i>3</i>	25	25	3	3	6	1,56	640	1,95	0,142	91,01	1,79	1,43	0,97	1,16	0,78	0,78		
<i>30 x 30 x 2</i>	30	30	2	2	4	1,33	749	1,67	0,175	130,99	2,50	1,66	1,23	1,53	0,81	0,96		
<i>3</i>	30	30	3	3	6	1,92	520	2,40	0,172	89,57	3,33	2,22	1,19	2,12	1,16	0,95		
<i>35 x 35 x 2</i>	35	35	2	2	4	1,57	635	1,97	0,205	130,08	4,11	2,34	1,45	2,50	1,13	1,13		
<i>3</i>	35	35	3	3	6	2,28	438	2,85	0,202	88,59	5,57	3,18	1,40	3,49	1,62	1,11		
<i>40 x 40 x 2</i>	40	40	2	2	4	1,81	551	2,27	0,235	129,41	6,29	3,14	1,67	3,79	1,49	1,30		
<i>3</i>	40	40	3	3	6	2,64	378	3,30	0,232	87,87	8,63	4,32	1,62	5,35	2,15	1,28		
<i>4</i>	40	40	4	4	8	3,42	292	4,27	0,230	67,18	10,5	5,26	1,58	6,71	2,77	1,26		
<i>50 x 50 x 3</i>	50	50	3	3	6	3,36	297	4,20	0,292	86,90	17,7	7,11	2,07	10,8	3,44	1,61		
<i>4</i>	50	50	4	4	8	4,38	228	5,47	0,290	66,15	22,1	8,84	2,02	13,7	4,46	1,60		
<i>5</i>	50	50	5	5	10	5,34	187	6,68	0,287	53,74	25,7	10,2	1,98	16,3	5,41	1,58		
<i>60 x 60 x 3</i>	60	60	3	3	6	4,08	245	5,10	0,352	86,27	31,8	10,6	2,51	19,2	5,03	1,95		
<i>4</i>	60	60	4	4	8	5,34	187	6,67	0,350	65,50	40,0	13,3	2,46	24,6	6,54	1,93		
<i>80 x 80 x 4</i>	80	80	4	4	8	7,26	138	9,07	0,470	64,70	100,6	26,1	3,34	60,7	11,9	2,60		



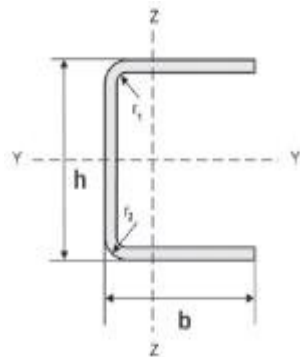
Où h=b

Les dimensions en italique sont plus difficiles à obtenir.  
De cursief gedrukte afmetingen zijn moeilijker verkrijgbaar.

Désignation Benaming	Dimensions Afmetingen					Poids commercial Handels-gewicht	Mètres par t Meters per t	Section Sectie	Surface Oppervlakte		Valeurs statiques - Statische waarden							
	h	b	t	r <sub>1</sub>	r <sub>2</sub>				L <sub>c</sub>	A	A <sub>L</sub>	A <sub>G</sub>	axe - as y-y			axe - as z-z		
													I <sub>y</sub>	W <sub>y</sub>	i <sub>y</sub>	I <sub>z</sub>	W <sub>z</sub>	i <sub>z</sub>
hxbxt = mm	mm					kg/m	m/t	cm <sup>2</sup>	m <sup>2</sup> /m	m <sup>2</sup> /t	cm <sup>4</sup>	cm <sup>3</sup>	cm	cm <sup>4</sup>	cm <sup>3</sup>	cm		
30 x 15 x 2	30	15	2	2	4	0,85	1170	1,07	0,115	134,36	1,32	0,88	1,12	0,22	0,21	0,46		
30 x 20 x 2	30	20	2	2	4	1,01	985	1,27	0,135	132,88	1,71	1,14	1,17	0,50	0,37	0,63		
40 x 15 x 2	40	15	2	2	4	1,01	985	1,27	0,135	132,88	2,67	1,33	1,46	0,24	0,22	0,44		
40 x 20 x 2	40	20	2	2	4	1,17	851	1,47	0,155	131,81	3,40	1,70	1,53	0,55	0,39	0,62		
	3	40	20	3	3	6	1,68	594	2,10	0,152	90,46	4,52	2,26	1,48	0,76	0,56	0,61	
	4	40	20	4	4	8	2,14	467	2,67	0,150	69,98	5,32	2,66	1,43	0,94	0,72	0,60	
40 x 25 x 2	40	25	2	2	4	1,33	749	1,67	0,175	130,99	4,12	2,06	1,58	1,04	0,61	0,79		
	3	40	25	3	3	6	1,92	520	2,40	0,172	89,57	5,55	2,77	1,53	1,44	0,87	0,78	
40 x 30 x 2	40	30	2	2	4	1,49	669	1,87	0,195	130,35	4,84	2,42	1,62	1,72	0,86	0,96		
	3	40	30	3	3	6	2,16	462	2,70	0,192	88,88	6,58	3,29	1,57	2,41	1,24	0,95	
50 x 25 x 2	50	25	2	2	4	1,49	669	1,87	0,195	130,35	6,93	2,77	1,94	1,14	0,64	0,78		
	3	50	25	3	3	6	2,16	462	2,70	0,192	88,88	9,49	3,79	1,89	1,58	0,91	0,77	
50 x 30 x 2	50	30	2	2	4	1,65	604	2,07	0,215	129,83	8,11	3,24	1,99	1,87	0,90	0,95		
	3	50	30	3	3	6	2,40	416	3,00	0,212	88,33	11,1	4,46	1,94	2,64	1,30	0,94	
50 x 40 x 3	50	40	3	3	6	2,88	347	3,60	0,252	87,50	14,4	5,79	2,01	5,87	2,25	1,28		
	4	50	40	4	4	8	3,74	267	4,67	0,250	66,78	17,8	7,14	1,97	7,41	2,91	1,27	
60 x 30 x 2	60	30	2	2	4	1,81	551	2,27	0,235	129,41	12,3	4,13	2,34	1,99	0,92	0,94		
	3	60	30	3	3	6	2,64	378	3,30	0,232	87,87	17,2	5,73	2,30	2,82	1,34	0,93	
	4	60	30	4	4	8	3,42	292	4,27	0,230	67,18	21,1	7,06	2,25	3,55	1,73	0,92	
60 x 40 x 3	60	40	3	3	6	3,12	320	3,90	0,272	87,18	22,0	7,36	2,39	6,3	2,33	1,27		
	4	60	40	4	4	8	4,06	246	5,07	0,270	66,44	27,4	9,15	2,34	8,00	3,02	1,26	
	5	60	40	5	5	10	4,94	202	6,18	0,267	54,05	32,0	10,6	2,30	9,51	3,67	1,25	
70 x 30 x 3	70	30	3	3	6	2,88	347	3,60	0,252	87,50	24,8	7,11	2,64	2,98	1,37	0,91		
70 x 40 x 3	70	40	3	3	6	3,36	297	4,20	0,292	86,90	31,6	9,03	2,75	6,67	2,40	1,26		
	4	70	40	4	4	8	4,38	228	5,47	0,290	66,15	39,5	11,3	2,71	8,50	3,11	1,25	
70 x 50 x 3	70	50	3	3	6	3,84	260	4,80	0,332	86,46	38,3	10,9	2,84	12,3	3,67	1,61		
	4	70	50	4	4	8	5,02	199	6,27	0,330	65,69	48,3	13,8	2,79	15,8	4,78	1,60	
80 x 40 x 3	80	40	3	3	6	3,60	278	4,50	0,312	86,66	43,2	10,8	3,11	7,00	2,45	1,25		
	4	80	40	4	4	8	4,70	213	5,87	0,310	65,90	54,3	13,5	3,06	8,93	3,18	1,24	
80 x 50 x 3	80	50	3	3	6	4,08	245	5,10	0,352	86,27	52,1	13,0	3,21	12,9	3,76	1,60		
	4	80	50	4	4	8	5,34	187	6,67	0,350	65,50	65,9	16,4	3,16	16,6	4,90	1,59	
	5	80	50	5	5	10	6,54	153	8,18	0,347	53,06	78,1	19,5	3,11	20,0	5,98	1,57	



Où  $h \neq b$



Où  $h \neq b$

Désignation Benaming	Dimensions Afmetingen					Poids commercial Handels-gewicht	Mètres par t Meters per t	Section Sectie	Surface Oppervlakte		Valeurs statiques - Statische waarden							
	h	b	t	r <sub>1</sub>	r <sub>2</sub>				L <sub>c</sub>	A	A <sub>L</sub>	A <sub>c</sub>	axe - as y-y			axe - as z-z		
													I <sub>y</sub>	W <sub>y</sub>	i <sub>y</sub>	I <sub>z</sub>	W <sub>z</sub>	i <sub>z</sub>
hxbxt = mm	mm					kg/m	m/t	cm <sup>2</sup>	m <sup>2</sup> /m	m <sup>2</sup> /t	cm <sup>4</sup>	cm <sup>3</sup>	cm	cm <sup>4</sup>	cm <sup>3</sup>	cm		
90 x 45 x 4	90	45	4	4	8	5,34	187	6,67	0,350	65,50	79,4	17,6	3,47	12,9	4,08	1,40		
100 x 30 x 3	100	30	3	3	6	3,60	278	4,50	0,312	86,66	59,1	11,8	3,64	3,32	1,44	0,86		
100 x 40 x 3	100	40	3	3	6	4,08	245	5,10	0,352	86,27	73,3	14,6	3,80	7,53	2,53	1,22		
	4	100	40	4	4	8	187	6,67	0,350	65,50	92,8	18,5	3,75	9,64	3,29	1,21		
100 x 50 x 3	100	50	3	3	6	4,56	219	5,70	0,392	85,96	87,4	17,4	3,93	14,0	3,89	1,57		
	4	100	50	4	4	8	167	7,47	0,390	65,18	111	22,2	3,88	18,0	5,08	1,56		
	5	100	50	5	5	10	136	9,18	0,387	52,72	132	26,5	3,83	21,8	6,22	1,55		
100 x 60 x 4	100	60	4	4	8	6,62	151	8,27	0,430	64,92	129	25,9	3,98	29,9	7,21	1,91		
	5	100	60	5	5	10	123	10,18	0,427	52,46	154	30,9	3,93	36,9	8,97	1,92		
120 x 50 x 3	120	50	3	3	6	5,04	198	6,30	0,432	85,71	134	22,3	4,62	14,8	4,00	1,54		
	4	120	50	4	4	8	151	8,27	0,430	64,92	171	28,5	4,57	19,2	5,22	1,53		
	5	120	50	5	5	10	123	10,18	0,427	52,46	205	34,2	4,52	23,2	6,40	1,52		
120 x 60 x 4	120	60	4	4	8	7,26	138	9,07	0,470	64,70	198	33,0	4,69	31,9	7,43	1,88		
	5	120	60	5	5	10	112	11,18	0,467	52,24	238	39,7	4,64	38,8	9,12	1,87		
140 x 50 x 4	140	50	4	4	8	7,26	138	9,07	0,470	64,70	247	35,4	5,25	20,1	5,33	1,49		
140 x 60 x 4	140	60	4	4	8	7,90	127	9,87	0,510	64,53	284	40,7	5,39	33,6	7,59	1,85		
	5	140	60	5	5	10	103	12,18	0,507	52,05	343	49,1	5,34	40,8	9,33	1,84		
150 x 50 x 4	150	50	4	4	8	7,58	132	9,47	0,490	64,61	292	39,0	5,58	20,5	5,38	1,48		
	5	150	50	5	5	10	107	11,68	0,487	52,14	352	47,1	5,53	24,9	6,59	1,46		
160 x 60 x 4	160	60	4	4	8	8,54	117	10,67	0,550	64,37	391	48,9	6,07	35,0	7,73	1,81		
	5	160	60	5	5	10	95	13,18	0,547	51,90	501	62,6	5,97	43,1	9,52	1,79		
160 x 70 x 4	160	70	4	4	8	9,18	109	11,47	0,590	64,24	439	54,9	6,21	53,9	10,4	2,17		
180 x 60 x 4	180	60	4	4	8	9,18	109	11,47	0,590	64,24	518	57,6	6,74	36,2	7,84	1,78		
	5	180	60	5	5	10	88	14,18	0,587	51,76	628	69,8	6,69	44,1	9,65	1,77		
200 x 60 x 4	200	60	4	4	8	9,82	102	12,27	0,630	64,13	668	66,8	7,40	37,3	7,94	1,75		
	5	200	60	5	5	10	82	15,18	0,627	51,65	812	81,2	7,34	45,4	9,77	1,73		
200 x 80 x 4	200	80	4	4	8	11,10	90	13,87	0,710	63,94	822	82,2	7,72	83,7	13,8	2,46		
	5	200	80	5	5	10	73	17,18	0,707	51,46	1002	100	7,67	102	17,1	2,45		
	6	200	80	6	6	12	61	20,42	0,705	43,14	1173	117	7,61	120	20,2	2,44		

Les dimensions en italique sont plus difficiles à obtenir.  
De cursiefgedrukte afmetingen zijn moeilijker verkrijgbaar.