

PORTES DISPOSITION

Il est important de bien disposer les portes à l'intérieur d'un bâtiment, car des portes mal disposées ou inutiles nuisent à la bonne utilisation de l'espace ou provoquent une perte de surface de rangement (fig. 1 à 3). On distingue : portes ouvrant vers l'intérieur, portes ouvrant vers l'extérieur, portes ouvrant sur le couloir. Normalement les portes s'ouvrent vers les pièces (fig. 1 à 5). Désignation des portes selon la position, l'utilisation, le sens d'ouverture, le type d'ouverture, l'hubriserie, la forme. Portes intérieures : porte d'une pièce, porte d'entrée d'appartement, porte de cave, porte de salle de bains, WC et pièces secondaires.

Portes extérieures : porte d'entrée de la maison, porte cochère, portes de balcon et de terrasse.

Les portes balancées américaines (fig. 7) ne demandent qu'un petit effort pour les ouvrir, elles sont spécialement indiquées pour les couloirs à grande circulation, pour les sas, etc. La largeur de la porte dépend de la destination de la pièce dans laquelle elle s'ouvre. La largeur minimale de passage libre est de 55 cm.

Largeur de circulation dans les constructions d'habitation

Portes à un vantail :

portes des pièces de vie	env. 80 cm
portes secondaires, bains, WC	env. 70 cm
portes d'entrée d'appartement	env. 90 cm
portes d'entrée de maison	jusq. 115 cm

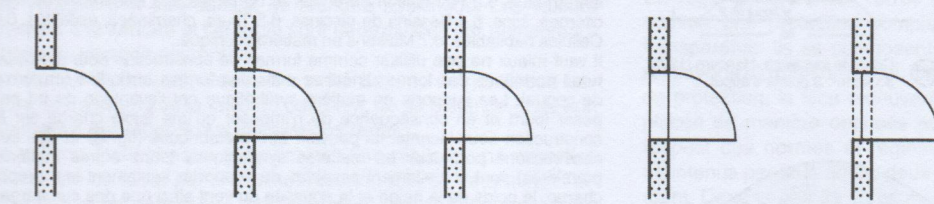
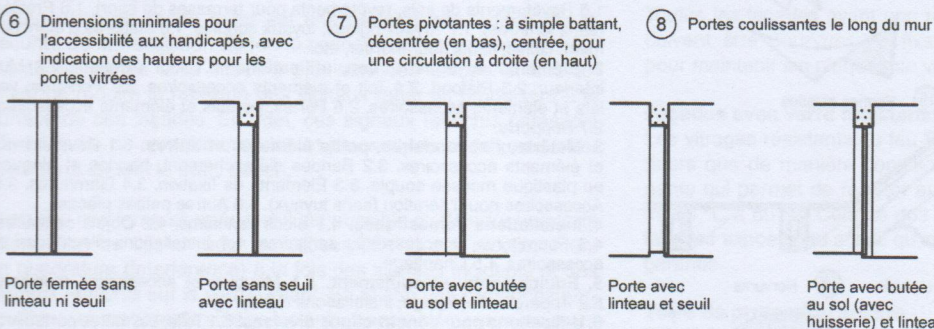
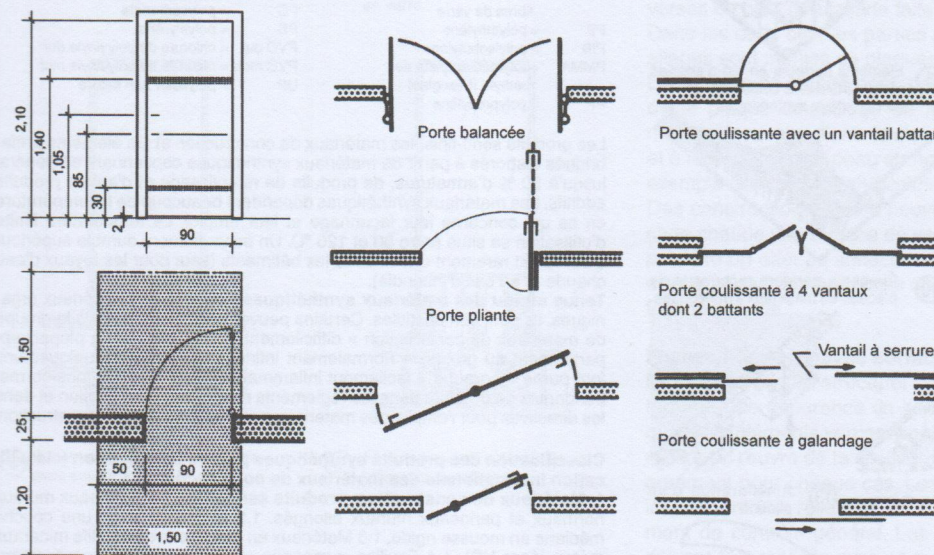
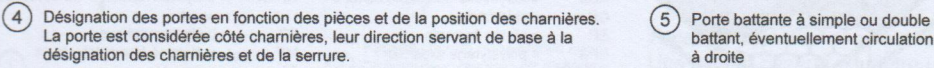
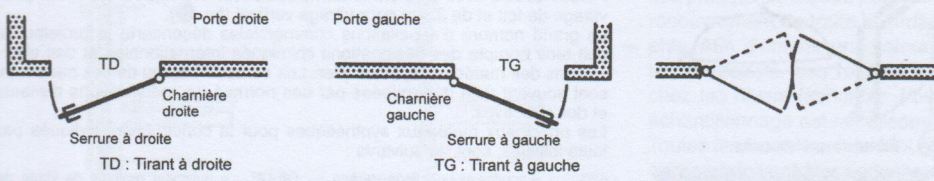
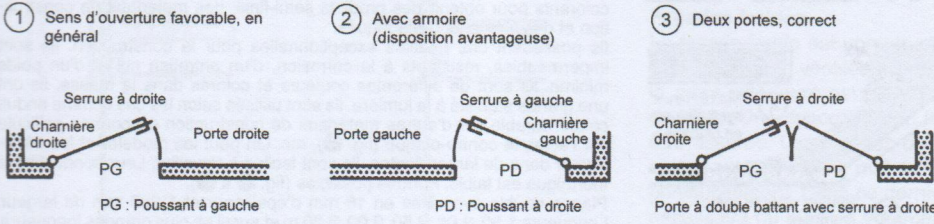
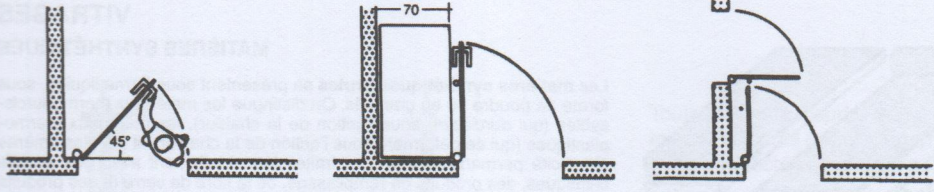
Portes à deux vantaux :

portes des pièces de vie	env. 170 cm
portes d'entrée de maison	140-225 cm

Hauteur de passage libre pour portes d'intérieur :

au moins	190 cm
normalement	190-200 cm

Les portes coulissantes et tambours sont interdites comme portes de secours car, en cas de danger, elles bloquent le passage.



9 Représentation du linteau et du seuil en plan (échelle 1/100). Les différences de hauteur au sol sont représentées par un trait plein et les linteaux par un trait pointillé.

PORTES DISPOSITION

625	750	875	1000	1125	1250	1750	2000	2500	
		1							1875
2	3	4	5						2000
	6	7	8	9					2125
									2250
									2500

Limite pour la désignation "porte"

Les dimensions des baies pour les portes (fig. 1) sont des dimensions normalisées ; dans des cas exceptionnels nécessitant des dimensions différentes, ces dimensions nominales doivent être un multiple entier de 125 mm. Les huisseries sont à ouverture à droite et/ou à gauche (fig. 3).

Pour déterminer la largeur de la porte, il convient lors de la définition de la dimension brute de prendre en compte le bâti car certaines variantes constructives esthétiques réduisent plus le passage libre que les bâtis de porte habituels (fig. 5 à 10).

Construction du bâti

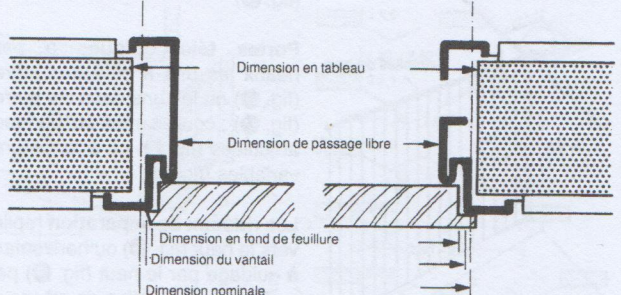
Pour le choix d'une des trois constructions de bâti classiques, il convient de considérer les diverses épaisseurs de construction (différence entre l'ouverture brute et le passage libre), mais aussi les différentes variantes de butées de portes (à recouvrement ou affleurante) en fonction de la position de la porte dans le mur. Dans le cas des portes affleurantes (fig. 9), l'exécution doit être irréprochable car les tolérances dimensionnelles du bâti et des portes suspendues sont immédiatement visibles au niveau des joints. La jonction avec la surface murale ne peut être durablement résolue que par des joints creux car le passage entre la couche de peinture murale et celle de la porte ne pourra être réalisé proprement au moment de la première réfection. Les baguettes couvre-joint ne résolvent ce problème que jusqu'à la prochaine réfection.

- cadre en gras : dimensions recommandées
- pour les dimensions marquées d'un chiffre, la norme indique les dimensions exactes pour les bâtis et les vantaux.
- Les baies de ces dimensions correspondent généralement à deux vantaux.

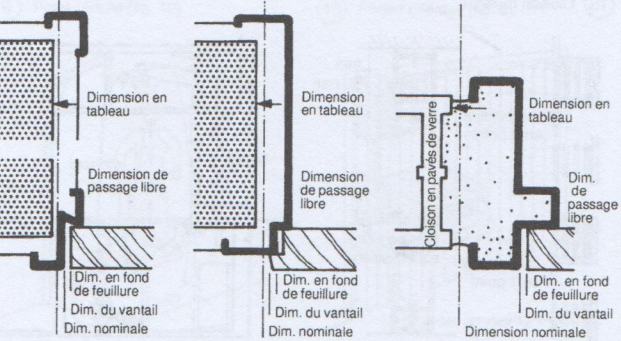
1 Baies selon normes (fig. 2)

	Dimensions nominales		Dimensions vantail				Dimensions huisserie	
	Baies pour portes		Dimensions vantail sans recouvrement	Vantail à recouvrement Dimensions en fond de feuillure		Largeur libre en feuillure	Hauteur libre en feuillure	
				Var. tolérée ±1	+2	Var. tolér. ±1	Var. tolér. -2	
1	875	1875	860	1880	834	1847	841	1858
2	625	2000	610	1985	584	1972	591	1983
3	750	2000	735	1985	709	1972	716	1983
4	875	2000	860	1985	834	1972	841	1983
5	1000	2000	985	1985	959	1972	966	1983
6	750	2125	735	2110	709	2097	716	2108
7	875	2125	860	2110	834	2097	841	2108
8	1000	2125	985	2110	959	2097	966	2108
9	1125	2125	1110	2110	1084	2097	1091	2108

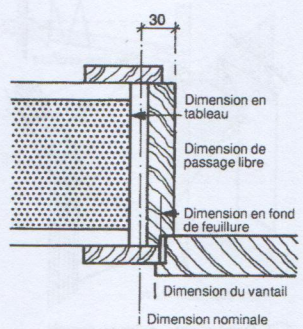
2 Portes et bâtis rainurés



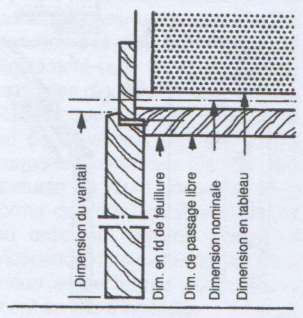
3 Huisseries métalliques



4 Bâti et contre-bâti Huisserie à recouvrement Huisserie

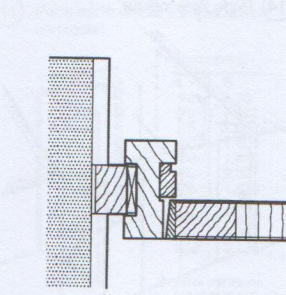


5 Porte avec chambranle (coupe horizontale partielle)

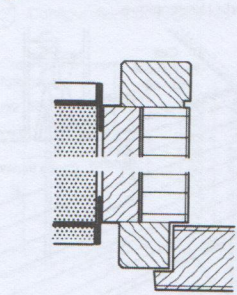


6 Porte avec chambranle (coupe verticale, partie supérieure)

7 Porte avec chambranle



8 Porte à bâti dormant



9 Porte avec cadre et vantail affleurant

10 Porte à recouvrement sur bâti dormant avec champlât